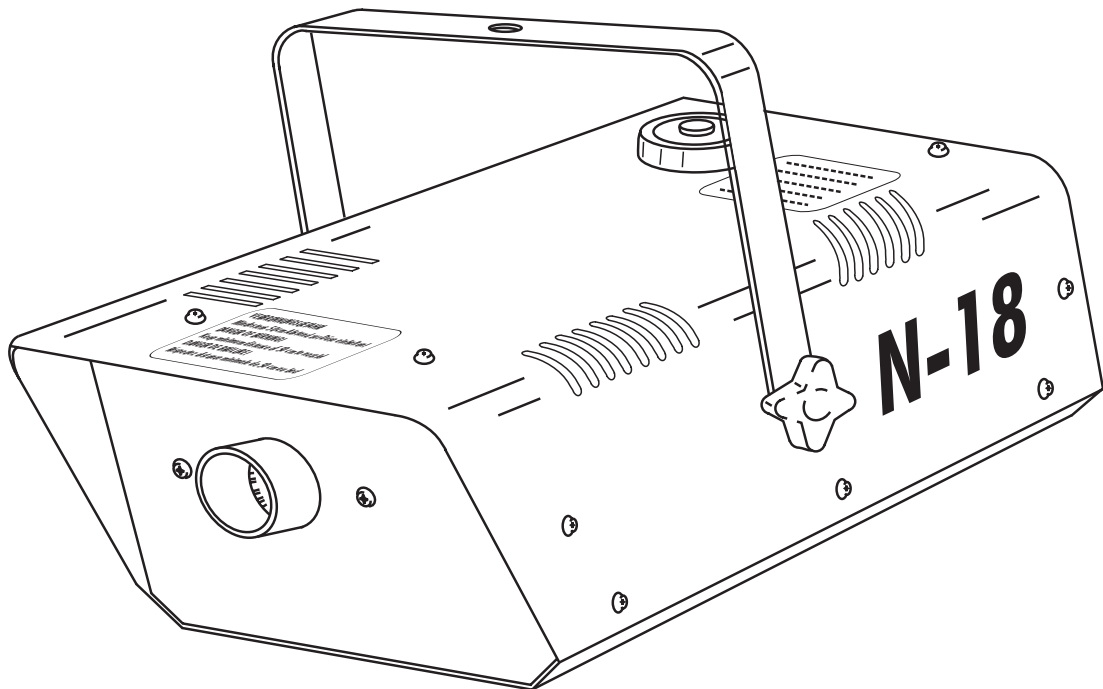


eurolite®

**BEDIENUNGSANLEITUNG
USER MANUAL
MODE D'EMPLOI
MANUAL DEL USUARIO**

N-18 Smoke-machine



Für weiteren Gebrauch aufbewahren!
Keep this manual for future needs!
Gardez ce mode d'emploi pour des
utilisations ultérieures!
Guarde este manual para posteriores usos.



© Copyright
Nachdruck verboten!
Reproduction prohibited!
Réproduction interdit!
Prohibida toda reproducción.

MULTI-LANGUAGE-INSTRUCTIONS

Inhaltsverzeichnis Table of contents Sommaire Contenido

Deutsch

EINFÜHRUNG	4
SICHERHEITSHINWEISE	4
BESTIMMUNGSGEMÄSSE VERWENDUNG	5
GERÄTEBESCHREIBUNG	6
Features	6
Geräteübersicht.....	7
INBETRIEBNAHME	9
Montage	9
Anschluss ans Netz.....	10
BEDIENUNG	10
REINIGUNG UND WARTUNG	11
Reinigung des Heizelements	11
Sicherungswechsel	11
TECHNISCHE DATEN	12

English

INTRODUCTION	13
SAFETY INSTRUCTIONS	13
OPERATING DETERMINATIONS	14
DESCRIPTION OF THE DEVICE	15
Features	15
Overview	15
STARTING OPERATION	16
Installation	17
Connection with the mains.....	18
OPERATION	18
CLEANING AND MAINTENANCE	18
Cleaning the heating element	19
Replacing the fuse	19
TECHNICAL SPECIFICATIONS	19

Français

INTRODUCTION	20
INSTRUCTIONS DE SÉCURITÉ	20
EMPLOI SELON LES PRESCRIPTIONS	21
DESCRIPTION DE L'APPAREIL	22
Features	22
Aperçue des parties	22
MISE EN SERVICE	23
Montage	24
Alimentation	25
MANIEMENT	25
NETTOYAGE ET MAINTENANCE	26
Nettoyage d'élément de chauffe	26
Remplacer le fusible.....	26
CARACTÉRISTIQUES TECHNIQUES	27

E

BEDIENUNGSANLEITUNG

eurolite®

N-18 Nebelmaschine



ACHTUNG!

Gerät vor Feuchtigkeit und Nässe schützen!
Vor Öffnen des Gerätes vom Netz trennen!

Lesen Sie vor der ersten Inbetriebnahme zur eigenen Sicherheit diese Bedienungsanleitung sorgfältig durch!

Alle Personen, die mit der Aufstellung, Inbetriebnahme, Bedienung, Wartung und Instandhaltung dieses Gerätes zu tun haben, müssen

- entsprechend qualifiziert sein
- diese Bedienungsanleitung genau beachten
- die Bedienungsanleitung als Teil des Produkts betrachten
- die Bedienungsanleitung während der Lebensdauer des Produkts behalten
- die Bedienungsanleitung an jeden nachfolgenden Besitzer oder Benutzer des Produkts weitergeben
- sicherstellen, dass gegebenenfalls jede erhaltene Ergänzung in die Anleitung einzuführen ist

EINFÜHRUNG

Wir freuen uns, dass Sie sich für eine EUROLITE N-18 Nebelmaschine entschieden haben.

Nehmen Sie die Nebelmaschine aus der Verpackung.

Prüfen Sie zuerst, ob Transportschäden vorliegen. In diesem Fall nehmen Sie das Gerät nicht in Betrieb und setzen sich bitte mit Ihrem Fachhändler in Verbindung.

SICHERHEITSHINWEISE



ACHTUNG!

Seien Sie besonders vorsichtig beim Umgang mit gefährlicher Netzspannung. Bei dieser Spannung können Sie einen lebensgefährlichen elektrischen Schlag erhalten!

Dieses Gerät hat das Werk in sicherheitstechnisch einwandfreiem Zustand verlassen. Um diesen Zustand zu erhalten und einen gefahrlosen Betrieb sicherzustellen, muss der Anwender die Sicherheitshinweise und die Warnvermerke unbedingt beachten, die in dieser Bedienungsanleitung enthalten sind.



Unbedingt lesen:

Bei Schäden, die durch Nichtbeachtung der Anleitung verursacht werden, erlischt der Garantieanspruch. Für daraus resultierende Folgeschäden übernimmt der Hersteller keine Haftung.

Das Gerät darf nicht in Betrieb genommen werden, nachdem es von einem kalten in einen warmen Raum gebracht wurde. Das dabei entstehende Kondenswasser kann unter Umständen Ihr Gerät zerstören. Lassen Sie das Gerät solange uneingeschaltet, bis es Zimmertemperatur erreicht hat!

Der Aufbau entspricht der Schutzklasse I. Der Netzstecker darf nur an eine Schutzkontakt-Steckdose angeschlossen werden.

Den Netzstecker immer als letztes einstecken. Vergewissern Sie sich, dass der Netzschalter auf „OFF“ steht, wenn Sie das Gerät ans Netz anschließen.

Lassen Sie die Netzleitung nicht mit anderen Kabeln in Kontakt kommen! Seien Sie vorsichtig beim Umgang mit Netzleitungen und -anschlüssen. Fassen Sie diese Teile nie mit nassen Händen an!

Vergewissern Sie sich, dass die anzuschließende Netzspannung nicht höher ist als auf der Rückseite angegeben. Stecken Sie die Netzleitung nur in geeignete Schukosteckdosen ein.

Achten Sie darauf, dass die Netzleitung nicht gequetscht oder durch scharfe Kanten beschädigt werden kann. Überprüfen Sie das Gerät und die Netzleitung in regelmäßigen Abständen auf Beschädigungen.

ACHTUNG! Vor Befüllen Netzstecker ziehen.

Flüssigkeit niemals trinken, einnehmen oder äußerlich anwenden! Von Kindern fernhalten und unzugänglich aufbewahren. Bei Haut-/Augenkontakt mit viel Wasser ab- bzw. ausspülen (ggf. einen Arzt aufsuchen).

EXPLOSIONSGEFAHR! Mischen Sie niemals entzündliche Flüssigkeiten jeglicher Art unter das Nebelfluid.

Achten Sie darauf, dass das Gerät stets aufrecht installiert ist.

Richten Sie die Nebelaustrittsdüse niemals direkt auf Personen oder auf offene Flammen.

VERBRENNUNGSGEFAHR! Mindestens 50 cm Abstand zur Düse einhalten!

Bei Überkopfmontage (Montagehöhe >100 cm) ist das Gerät immer mit einem geeigneten Sicherheitsfangseil zu sichern.

AUSLAUF-GEFAHR! Der Fluid-Tank des Gerätes muss nach jeder Benutzung entleert werden.

Gerät bei Nichtbenutzung und vor jeder Reinigung vom Netz trennen! Fassen Sie dazu den Netzstecker an der Grifffläche an und ziehen Sie niemals an der Netzleitung!

Nicht im Gebrauch befindliche Geräte müssen allpolig spannungsfrei geschaltet werden! Sind Stecker oder Geräteschalter, z. B. durch Einbau nicht erreichbar, so muss netzseitig eine allpolige Abschaltung vorgenommen werden.

Kinder und Laien vom Gerät fern halten!

Das Gerät darf niemals unbeaufsichtigt betrieben werden!

BESTIMMUNGSGEMÄSSE VERWENDUNG

Bei diesem Gerät handelt es sich um eine Nebelmaschine zur Erzeugung von dichtem Nebel aus speziellem Nebelfluid. Dieses Produkt ist nur für den Anschluss an 230 V, 50 Hz Wechselspannung zugelassen und wurde ausschließlich zur Verwendung in Innenräumen konzipiert.

Vermeiden Sie Erschütterungen und jegliche Gewaltanwendung bei der Installation oder Inbetriebnahme des Gerätes.

Achten Sie bei der Wahl des Installationsortes darauf, dass das Gerät nicht zu großer Hitze, Feuchtigkeit und Staub ausgesetzt wird. Vergewissern Sie sich, dass keine Kabel frei herumliegen. Sie gefährden Ihre eigene und die Sicherheit Dritter!

Vor Befüllen des Gerätes vom Netz trennen! Keine heißen Flüssigkeiten einfüllen!

Nur Präparate mit schriftlicher Eignungsangabe für diesen Gerätetyp verwenden. Verwenden Sie ausschließlich hochwertige und von Ihrem Händler empfohlene Nebelfluidе auf Wasserbasis. Andere Nebelfluidе können zum Verstopfen oder Tropfen des Gerätes führen.

Achten Sie unbedingt darauf, dass sich immer eine ausreichende Menge Nebelfluid im Tank befindet. Der Betrieb ohne Nebelfluid führt zu Pumpenschäden und zur Überhitzung des Heizelementes.

Nehmen Sie das Gerät erst in Betrieb, nachdem Sie sich mit seinen Funktionen vertraut gemacht haben. Lassen Sie das Gerät nicht von Personen bedienen, die sich nicht mit dem Gerät auskennen. Wenn Geräte nicht mehr korrekt funktionieren, ist das meist das Ergebnis von unfachmännischer Bedienung!

Gerät immer trocken lagern.

Soll das Gerät transportiert werden, entleeren Sie immer den Tank und verwenden Sie bitte die Originalverpackung, um Transportschäden zu vermeiden.

Beachten Sie bitte, dass eigenmächtige Veränderungen an dem Gerät aus Sicherheitsgründen verboten sind.

Der Serienbarcode darf niemals vom Gerät entfernt werden, da ansonsten der Garantieanspruch erlischt.

Wird das Gerät anders verwendet als in dieser Bedienungsanleitung beschrieben, kann dies zu Schäden am Produkt führen und der Garantieanspruch erlischt. Außerdem ist jede andere Verwendung mit Gefahren, wie z. B. Kurzschluss, Brand, elektrischem Schlag, etc. verbunden.

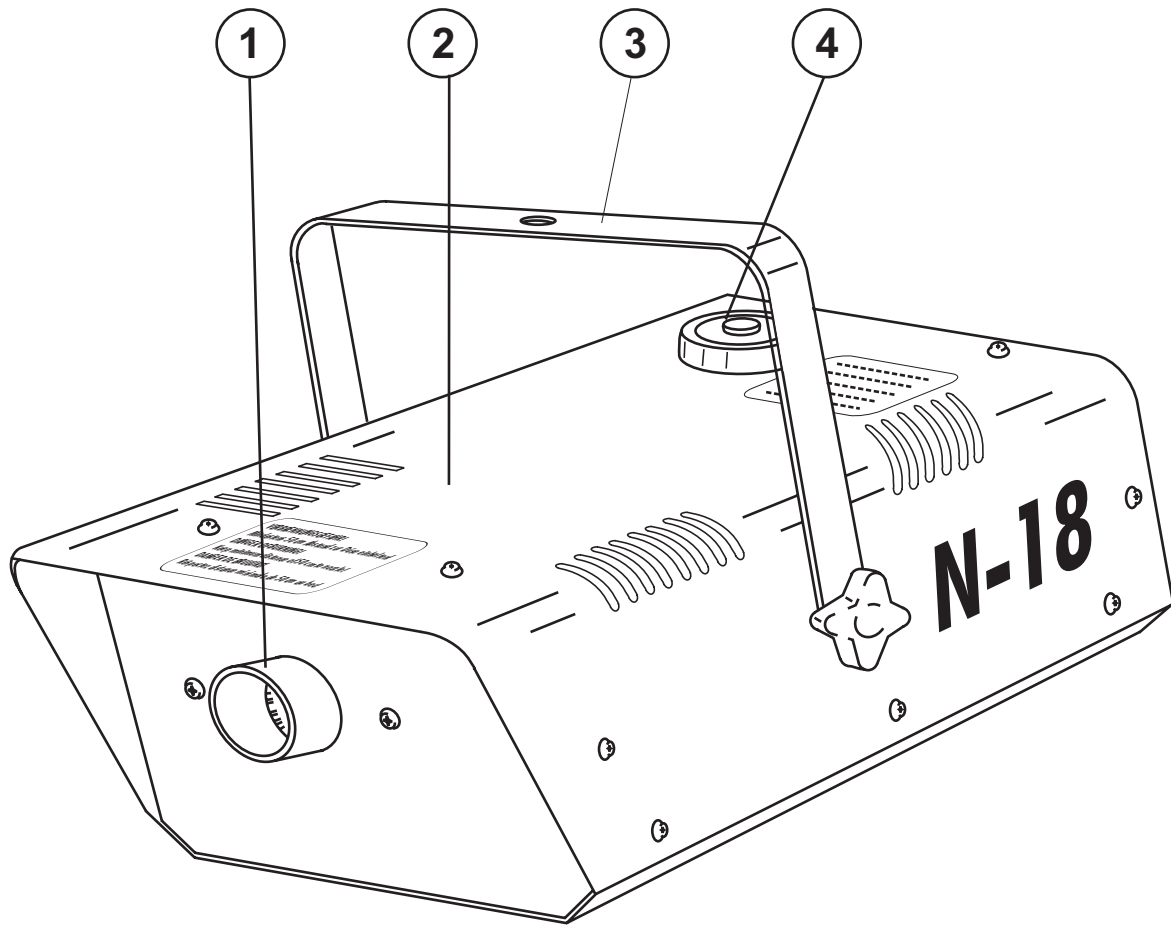
GERÄTEBESCHREIBUNG

Features

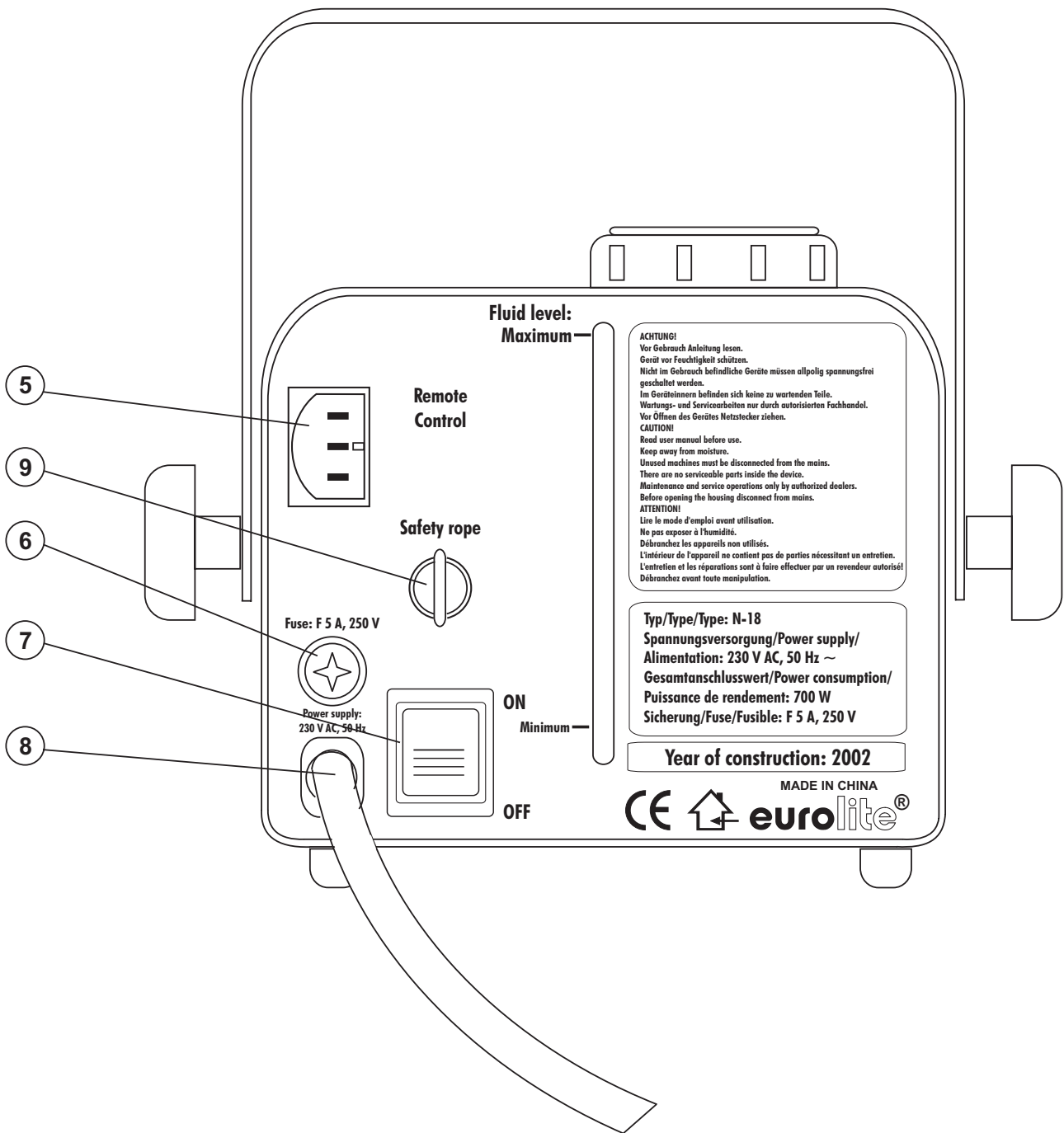
Die Party-Nebelmaschine

Ideal für Party-Räume oder kleine Diskotheken • Leistungsstarker Ausstoß • ON/OFF Fernbedienung • Mit Hängebügel • Qualitätsthermostate • Überhitzungsschutzschalter

Geräteübersicht



- (1) Nebelaustrittsdüse
- (2) Gehäuse
- (3) Hängebügel
- (4) Fluid-Tank



- (5) Fernbedienungs-Anschlussbuchse
- (6) Sicherungshalter
- (7) Netzschalter
- (8) Netzanschluss
- (9) Fangsicherung

INBETRIEBNAHME

Stellen Sie das Gerät auf einer ebenen Fläche auf.

Der Flüssigkeitsbehälter des Gerätes muss vor der Inbetriebnahme und stets im spannungslosen Zustand mit Nebelfluid gefüllt werden (es könnte Fluid verschüttet werden).

Bitte verwenden Sie nur Qualitäts-Nebelflüssigkeiten. Wir empfehlen hochwertige Eurolite Nebelfluidе (z. B. Eurolite Smoke Fluid "P" Profi, 5 l) die Sie bei Ihrem Händler erhalten und bei denen eine Unbedenklichkeitsbescheinigung hinsichtlich Gesundheitsgefährdung vorliegt. Es dürfen keine Stoffe verwendet werden, die in die Klassifikation "gefährliche Arbeitsstoffe" oder "brennbare Flüssigkeiten" fallen.

Sollte versehentlich Flüssigkeit in das Geräteinnere gelangen, so ist sofort der Netzstecker zu ziehen und ein Fachmann zu konsultieren.

Montage

Installieren Sie das Gerät an einem gut belüfteten Ort. Ein Betrieb in unzureichend belüfteten Räumen kann zur Kondensation des Nebelfluids führen. Die dabei entstehende rutschige Oberfläche kann zu Unfällen führen. Halten Sie einen Mindestabstand von 20 cm um und über dem Gerät ein.

Desweiteren ist darauf zu achten, dass die Nebelaustrittsdüse nicht in Augenhöhe des Publikums ausgerichtet wird. Um einen guten Effekt zu erzielen, sollte der Abstand zum Publikum mindestens 1,5 m betragen.

Stellen Sie die Nebelmaschine nur auf kratz- und wasserunempfindliche Oberflächen.

Bitte achten Sie darauf, dass die maximale Neigung von 15 Grad nicht überschritten wird.

Das Gerät ist sowohl zur stehenden wie hängenden Montage vorgesehen. Soll das Gerät über Kopf installiert werden, gelten folgende Sicherheitsvorschriften:



LEBENSGEFAHR!

Bei der Installation sind insbesondere die Bestimmungen der BGV C1 (vormals VBG 70) und EN 60335-1:1996 zu beachten! Die Installation darf nur vom autorisierten Fachhandel ausgeführt werden!

Die Aufhängevorrichtungen des Gerätes muss so gebaut und bemessen sein, dass sie 1 Stunde lang ohne dauernde schädliche Deformierung das 10-fache der Nutzlast aushalten kann.

Die Installation muss immer mit einer zweiten, unabhängigen Aufhängung, z. B. einem geeigneten Fangnetz, erfolgen. Diese zweite Aufhängung muss so beschaffen und angebracht sein, dass im Fehlerfall der Hauptaufhängung kein Teil der Installation herabfallen kann.

Während des Auf-, Um- und Abbaus ist der unnötige Aufenthalt im Bereich von Bewegungsflächen, auf Beleuchterbrücken, unter hochgelegenen Arbeitsplätzen sowie an sonstigen Gefahrenbereichen verboten.

Der Unternehmer hat dafür zu sorgen, dass sicherheitstechnische und maschinentechnische Einrichtungen vor der ersten Inbetriebnahme und nach wesentlichen Änderungen vor der Wiederinbetriebnahme durch Sachverständige geprüft werden.

Der Unternehmer hat dafür zu sorgen, dass sicherheitstechnische und maschinentechnische Einrichtungen mindestens alle vier Jahre durch einen Sachverständigen im Umfang der Abnahmeprüfung geprüft werden.

Der Unternehmer hat dafür zu sorgen, dass sicherheitstechnische und maschinentechnische Einrichtungen mindestens einmal jährlich durch einen Sachkundigen geprüft werden.

Vorgehensweise:

Das Gerät sollte idealerweise außerhalb des Aufenthaltsbereiches von Personen installiert werden.

WICHTIG! ÜBERKOPFMONTAGE ERFORDERT EIN HOHES MAß AN ERFAHRUNG. Dies beinhaltet (aber beschränkt sich nicht allein auf) Berechnungen zur Definition der Tragfähigkeit, verwendetes Installationsmaterial und regelmäßige Sicherheitsinspektionen des verwendeten Materials und des Gerätes. Versuchen Sie niemals, die Installation selbst vorzunehmen, wenn Sie nicht über eine solche Qualifikation verfügen, sondern beauftragen Sie einen professionellen Installateur. Unsachgemäße Installationen können zu Verletzungen und/oder zur Beschädigung von Eigentum führen.

Das Gerät muss außerhalb des Handbereichs von Personen installiert werden.

Achtung: Über Kopf installierte Geräte können beim Herabstürzen erhebliche Verletzungen verursachen! Wenn Sie Zweifel an der Sicherheit einer möglichen Installationsform haben, installieren Sie das Gerät NICHT!

Vergewissern Sie sich vor der Montage, dass die Montagefläche mindestens die 10-fache Punktbelastung des Eigengewichtes des Gerätes aushalten kann.

Befestigen Sie das Gerät mit dem Bügel über einen geeigneten Haken an Ihrem Traversensystem. Die Bohrung hat einen Durchmesser von 10 mm.

Sichern Sie den Projektor bei Überkopfmontage immer mit einem Sicherheitsfangseil, das mindestens für das 12-fache Gewicht des Gerätes ausgelegt ist. Es dürfen nur Fangseile mit Schraubkarabinern verwendet werden. Hängen Sie das Sicherheitsfangseil in der dafür vorgesehenen Fangsicherung an der Geräterückseite ein und führen Sie es über die Traverse bzw. einen sicheren Befestigungspunkt. Hängen Sie das Ende in dem Karabiner ein und ziehen Sie die Sicherungsmutter gut fest.

Das Fangseil nur als geschlossenen Ring verwenden. Niemals nur jeweils durch die Befestigung an den beiden Enden die Sicherungsstrecke herstellen! Der maximaler Fallabstand darf 20 cm nicht überschreiten.

Ein Sicherungsseil, das einmal der Belastung durch Absturz ausgesetzt war oder beschädigt ist, darf nicht mehr als Sicherungsseil eingesetzt werden.


Stellen Sie den Neigungswinkel über den Hängebügel ein und ziehen Sie die Feststellschrauben gut fest.

	LEBENSGEFAHR! Vor der ersten Inbetriebnahme muss die Einrichtung durch einen Sachverständigen geprüft werden!
---	---

Anschluss ans Netz

Schließen Sie das Gerät über den Netzstecker ans Netz an.

Die Belegung der Anschlussleitungen ist wie folgt:

Leitung	Pin	International
Braun	Außenleiter	L
Blau	Neutralleiter	N
Gelb/Grün	Schutzleiter	

Der Schutzleiter muss unbedingt angeschlossen werden!

BEDIENUNG

Schalten Sie das Gerät über den Netzschalter ein. Schließen Sie die Fernbedienung an die Remote Control-Buchse an.

Nach einer bestimmten Heizphase ist das Gerät nebelbereit. Die Nebelbereitschaftslampe der Fernsteuerung leuchtet dann auf. Durch Betätigen des Nebelschalters auf der Fernsteuerung wird der Nebelausstoß hervorgerufen. Während des Betriebes kann es vorkommen, dass die Nebelbereitschafts-

lampe erlischt und kein Nebelausstoß mehr erfolgt. In diesem Fall heizt das Gerät nach und ist in ca. 1-2 Min. wieder nebelbereit. Nur so ist gewährleistet, dass immer die richtige Verdampfungstemperatur herrscht und optimale Nebelleistungen erreicht werden. Die Temperaturüberwachung erfolgt elektronisch.

Achtung: Die Nebelaustrittsdüse erhitzt sich während des Betriebes. Bitte daher diese Düse nicht berühren, bevor das Nebelgerät vollständig abgekühlt ist.

REINIGUNG UND WARTUNG



LEBENSGEFAHR!

Vor Wartungsarbeiten unbedingt allpolig vom Netz trennen!

Das Gerät sollte regelmäßig von Verunreinigungen wie Staub usw. gereinigt werden. Verwenden Sie zur Reinigung ein fusselfreies, angefeuchtetes Tuch. Auf keinen Fall Alkohol oder irgendwelche Lösungsmittel zur Reinigung verwenden!

Die Nebelaustrittsdüse sollte regelmäßig von Nebelfluidrückständen gereinigt werden. Wischen Sie die Ablagerungen mit Essig und einer Schlauchbürste aus. Achten Sie darauf, daß sich keine Ablagerungen mehr in der Öffnung befinden.

Reinigung des Heizelements

Das Heizelement sollte regelmäßig alle 30 Betriebsstunden gereinigt werden, um Ablagerungen zu vermeiden. Verwenden Sie dazu einen geeigneten Nebelmaschinenreiniger, der im Fachhandel erhältlich ist.

Vorgehensweise:

Nebelmaschine entleeren und den Reiniger im Lieferzustand in den Tank schütten. Anschließend an einem gut belüfteten Ort einige Male die Nebelfunktion der Maschine betätigen. Die Anzahl der benötigten Wiederholungen hängt vom Verschmutzungsgrad der Verdampfer-Elemente ab. Nach der Anwendung die Maschine ganz entleeren, den restlichen Reiniger vollständig entnehmen und den Tank gut mit destilliertem Wasser durchspülen.

Die von uns empfohlenen EUROLITE Nebelfluidе sind umwelttechnisch unbedenklich und können über den Abwasserkanal entsorgt werden.

Im Geräteinneren befinden sich außer der Sicherung keine zu wartenden Teile. Wartungs- und Servicearbeiten sind ausschließlich dem autorisierten Fachhandel vorbehalten!

Sicherungswechsel

Wenn die Feinsicherung des Gerätes defekt ist, darf diese nur durch eine Sicherung gleichen Typs ersetzt werden.

Vor dem Sicherungswechsel ist das Gerät allpolig von der Netzspannung zu trennen (Netzstecker ziehen).

Vorgehensweise:

Schritt 1: Drehen Sie den Sicherungshalter an der Geräterückseite mit einem passenden Schraubendreher aus dem Gehäuse (gegen den Uhrzeigersinn).

Schritt 2: Entfernen Sie die defekte Sicherung aus dem Sicherungshalter.

Schritt 3: Setzen Sie die neue Sicherung in den Sicherungshalter ein.

Schritt 4: Setzen Sie den Sicherungshalter wieder im Gehäuse ein und drehen Sie ihn fest.

Sollten einmal Ersatzteile benötigt werden, verwenden Sie bitte nur Originalersatzteile.

Wenn die Anschlussleitung dieses Gerätes beschädigt wird, muss sie durch den autorisierten Fachhandel ersetzt werden, um Gefährdungen zu vermeiden.

Nach einem Defekt entsorgen Sie das unbrauchbar gewordene Gerät bitte gemäß den geltenden gesetzlichen Vorschriften.

Sollten Sie noch weitere Fragen haben, steht Ihnen Ihr Fachhändler jederzeit gerne zur Verfügung.

TECHNISCHE DATEN

Spannungsversorgung:	230 V/50 Hz
Gesamtanschlusswert:	700 W
Ausstoßweite:	ca. 2,5 m
Aufwärmzeit:	ca. 10 min.
Fluidverbrauch:	ca. 25 ml/min.
Ausstoßvolumen:	ca. 90 m ³ /min.
Tankinhalt:	1 l
Maße (LxBxH):	325 x 235 x 230 mm
Gewicht:	3,5 kg

**Bitte beachten Sie: Technische Änderungen ohne vorherige Ankündigung und Irrtum vorbehalten.
14.10.2002 ©**

eurolite[®] GERMANY

USER MANUAL

eurolite®

N-18 Smoke-machine



CAUTION!

Keep this device away from rain and moisture!
Never open the housing!

For your own safety, please read this user manual carefully before you initially start-up.

Every person involved with the installation, operation and maintenance of this device has to

- be qualified
- follow the instructions of this manual
- consider this manual to be part of the total product
- keep this manual for the entire service life of the product
- pass this manual on to every further owner or user of the product
- include every supplementay update with the original manual

INTRODUCTION

Thank you for having chosen a EUROLITE N-18 smoke-machine.

Unpack your smoke-machine.

Before you initially start-up, please make sure that there is no damage caused by transportation. Should there be any, consult your dealer and do not use the device.

SAFETY INSTRUCTIONS



CAUTION!

Be careful with your operations. With a dangerous voltage you can suffer a dangerous electric shock when touching the wires!

This device has left our premises in absolutely perfect condition. In order to maintain this condition and to ensure a safe operation, it is absolutely necessary for the user to follow the safety instructions and warning notes written in this user manual.



Important:

Damages caused by the disregard of this user manual are not subject to warranty. The dealer will not accept liability for any resulting defects or problems.

If the device has been exposed to drastic temperature fluctuation (e.g. after transportation), do not switch it on immediately. The arising condensation water might damage your device. Leave the device switched off until it has reached room temperature.

This device falls under protection-class I. The power plug must only be plugged into a protection class I outlet.

Always plug in the power plug least. Make sure that the power-switch is set to OFF position before you connect the device to the mains.

Never let the power-cord come into contact with other cables! Handle the power-cord and all connections with the mains with particular caution!

Make sure that the available voltage is not higher than stated on the rear panel.

Make sure that the power-cord is never crimped or damaged by sharp edges. Check the device and the power-cord from time to time.

CAUTION! Before filling the machine disconnect from mains.

Never drink fluid or use it on the inside or outside of a human body. If fluid gets in contact with skin or eyes, rinse thoroughly with water. If it is necessary call a doctor immediately!

DANGER OF EXPLOSION! Never add flammable liquids of any kind to the fog liquid.

Keep device upright.

Never aim the output nozzle directly at people or at open flames.

DANGER OF BURNING! Keep minimum distance of 50 cm to nozzle!

For overhead use (mounting height >100 cm), always fix the fixture with an appropriate safety-rope.

DANGER OF LEAKAGE! The fluid tank must always be drained after every use.

Always disconnect from the mains, when the device is not in use or before cleaning it. Only handle the power-cord by the plug. Never pull out the plug by tugging the power-cord.

Unnused machines must be disconnected from the mains. If the power plug or the power switch is not accessible, the device must be disconnected via the mains.

Keep away children and amateurs!

Never leave this device running unattended.

OPERATING DETERMINATIONS

This device is a smoke-machine for creating a thick smoke made of a special smoke fluid. This product is only allowed to be operated with an alternating voltage of 230 V, 50 Hz and was designed for indoor use only.

Do not shake the device. Avoid brute force when installing or operating the device.

When choosing the installation-spot, please make sure that the device is not exposed to extreme heat, moisture or dust. There should not be any cables lying around. You endanger your own and the safety of others!

Before filling the device disconnect from mains. Never fill in any hot liquids.

Only use high-quality, water-based smoke fluid recommended by the manufacturer. Other smoke fluids may cause clogging.

Always make sure there is sufficient smoke fluid in the fluid tank. Operating this smoke-machine without smoke fluid will cause damage to the pump as well as over-heating of the heater.

Operate the device only after having familiarized with its functions. Do not permit operation by persons not qualified for operating the device. Most damages are the result of unprofessional operation!

Always store the device dry!

Always drain the tank and please use the original packaging if the device is to be transported.

Please consider that unauthorized modifications on the device are forbidden due to safety reasons!

Never remove the serial barcode from the device as this would make the guarantee void.

If this device will be operated in any way different to the one described in this manual, the product may suffer damages and the guarantee becomes void. Furthermore, any other operation may lead to dangers like short-circuit, burns, electric shock, etc.

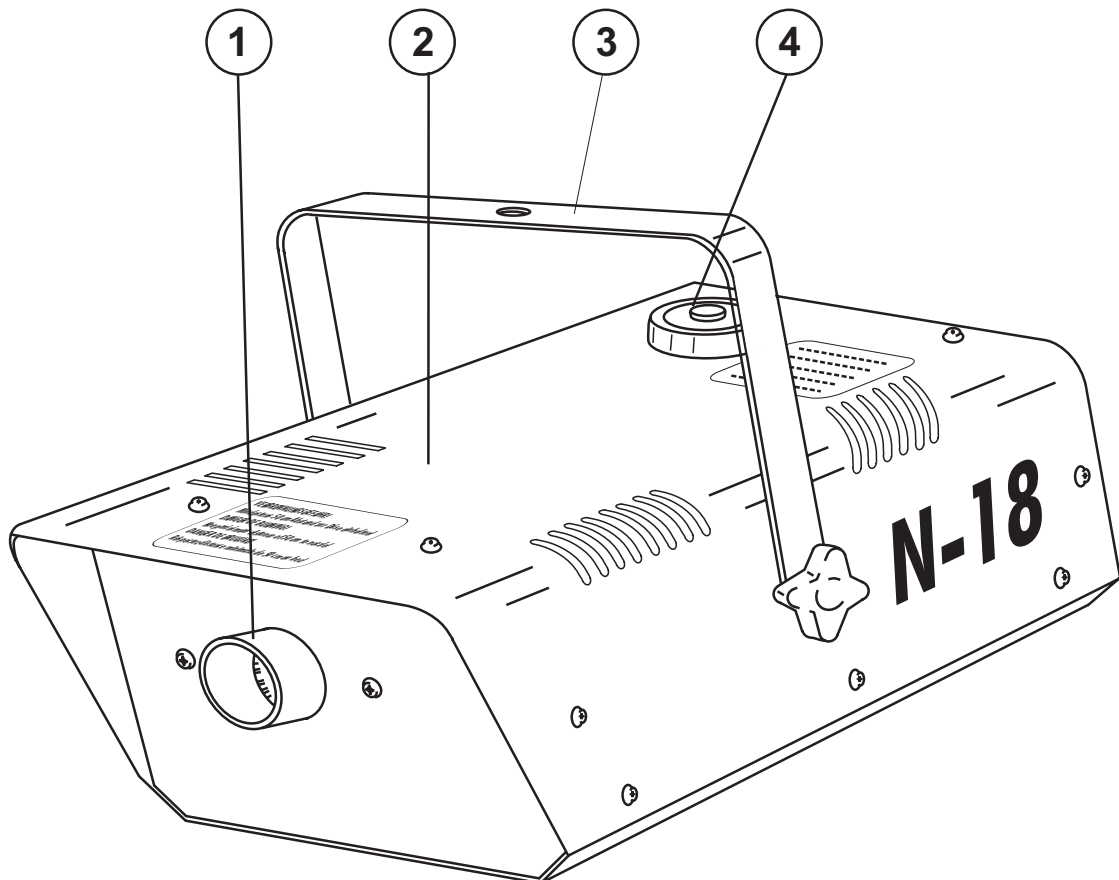
DESCRIPTION OF THE DEVICE

Features

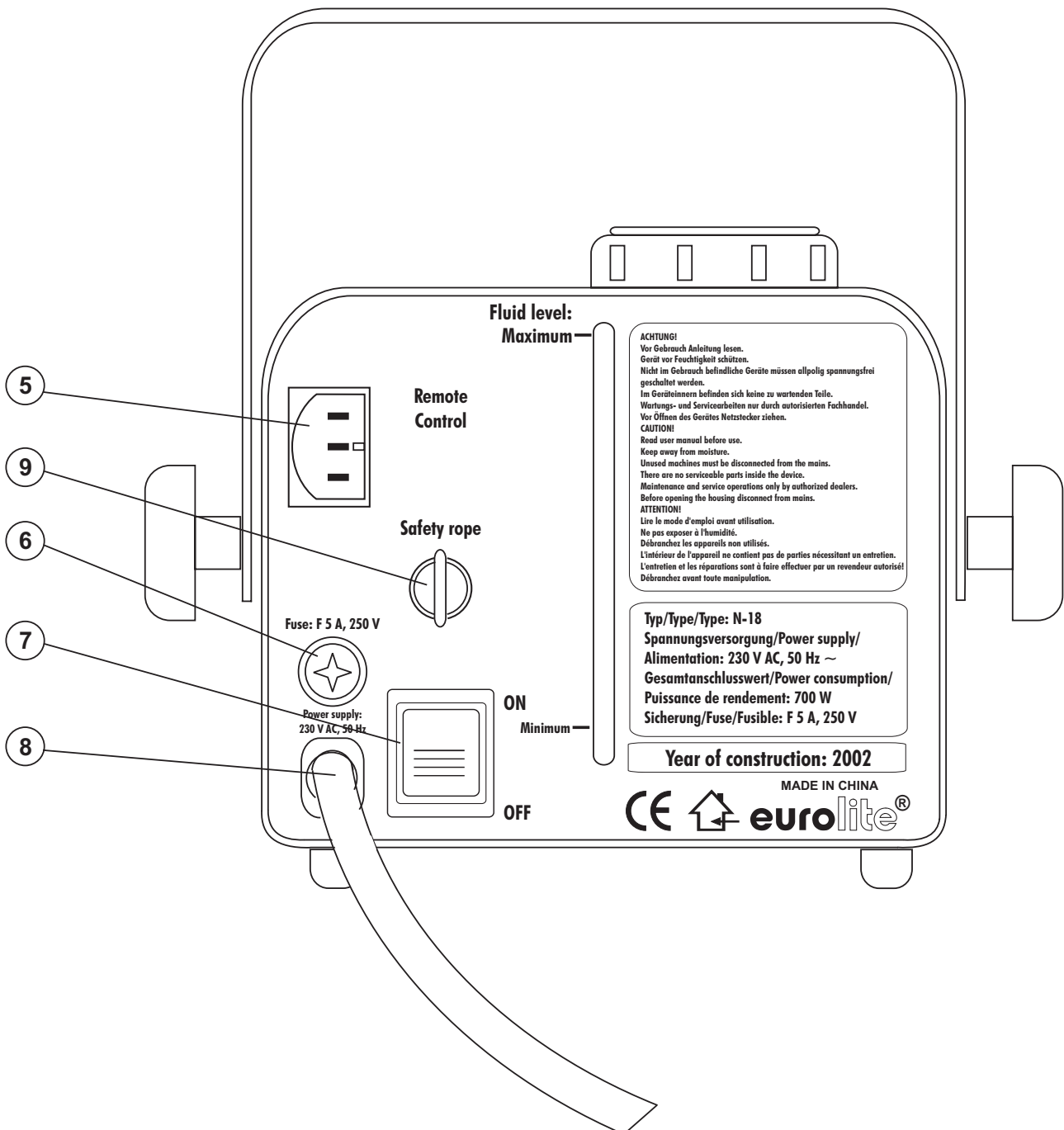
The party smoke-machine

Ideal for party-rooms or small discotheques • Powerful output • With ON/OFF remote control • With mounting-bracket • Quality thermostat • Overheat protective switch

Overview



- (1) Escape nozzle
- (2) Housing
- (3) Mounting-bracket
- (4) Fluid tank



- (5) Remote control-socket
- (6) Fuseholder
- (7) Power switch
- (8) Power supply
- (9) Attachment eyelet

STARTING OPERATION

Install the device on a plane surface.

The fluid tank of the device needs to be filled with smoke fluid before starting up operation and always disconnected from the mains as fluid could be spilled.

Only use quality smoke fluids available at your dealer. We recommend high-quality Eurolite smoke fluids (e. g. Eurolite Smoke Fluid "P" professional, 5 l). You must not use substances that are classified as "dangerous working material" or "inflammable fluids".

If fluid should get into the interior of the device, disconnect from mains immediately and consult a technician.

Installation

Install the device in a well-ventilated area. The operation in an insufficiently ventilated room can lead to a condensation of the smoke fluid. The resulting slippery surface can cause accidents. Keep a minimum distance of 20 cm around and above the device.

Furthermore do not orientate the escape nozzle directly in the direction of the audience's eyes. In order to create a good effect, there should be a distance between the device and the audience of at least 1.5 m.

Only install the smoke-machine on scratch resistant and water resistant surfaces.

Please make sure that the inclination angle does not exceed 15°.

This device is constructed for a standing or hanging installation. If the device is to be installed overhead, the following safety instructions are binding:



DANGER TO LIFE!

Please consider the EN 60335-1:1996 and the respective national norms during the installation! The installation must only be carried out by an authorized dealer!

The installation of the device has to be built and constructed in a way that it can hold 10 times the weight for 1 hour without any harming deformation.

The installation must always be secured with a secondary safety attachment, e.g. an appropriate catch net. This secondary safety attachment must be constructed in a way that no part of the installation can fall down if the main attachment fails.

When rigging, derigging or servicing the device staying in the area below the installation place, on bridges, under high working places and other endangered areas is forbidden.

The operator has to make sure that safety-relating and machine-technical installations are approved by an expert before taking into operation for the first time and after changes before taking into operation another time.

The operator has to make sure that safety-relating and machine-technical installations are approved by an expert after every four year in the course of an acceptance test.

The operator has to make sure that safety-relating and machine-technical installations are approved by a skilled person once a year.

Procedure:

The device should be installed outside areas where persons may walk by or be seated.

IMPORTANT! OVERHEAD RIGGING REQUIRES EXTENSIVE EXPERIENCE, including (but not limited to) calculating working load limits, installation material being used, and periodic safety inspection of all installation material and the device. If you lack these qualifications, do not attempt the installation yourself, but instead use a professional structural rigger. Improper installation can result in bodily injury and or damage to property.

The device has to be installed out of the reach of people.

Caution: Devices in overhead installations may cause severe injuries when crashing down! If you have doubts concerning the safety of a possible installation, do NOT install the device!

Before rigging make sure that the installation area can hold a minimum point load of 10 times the device's weight.

Mount the device with the bracket to your trussing system using an appropriate clamp. The hole in the mounting bracket has a diameter of 10 mm.

For overhead use, always install a safety-rope that can hold at least 12 times the weight of the fixture. You must only use safety-ropes with screw-on carabines. Pull the safety-rope through the attachment eyelet on the rear panel of the device and over the trussing system or a safe fixation spot. Insert the end in the carabine and tighten the safety screw.

Use the safety-rope exclusively as a closed ring. Never use by only securing at each end. The maximum drop distance must never exceed 20 cm.

A safety rope which already hold the strain of a crash or which is defective must not be used again.


Adjust the desired inclination-angle via the mounting-bracket and tighten the fixation screws.

	DANGER TO LIFE! Before taking into operation for the first time, the installation has to be approved by an expert!
---	--

Connection with the mains

Connect the device to the mains with the power-plug.

The occupation of the connection-cables is as follows:

Cable	Pin	International
Brown	Live	L
Blue	Neutral	N
Yellow/Green	Earth	

The earth has to be connected!

OPERATION

Switch the device on via the power switch. Connect the remote control with the Remote Control-socket.

After a certain warm-up time, the device is ready to operate. Then the stand-by lamp of the remote control lights up. By operating the smoke switch on the remote control the smoke emission starts. It may happen that the stand-by lamp turns off and the smoke emission stops. In this case the device is heating up again and will be ready to operate in approx. 1-2 min. This process guarantees an appropriate vaporization temperature and the best smoke emission possible. The temperature is regulated by a high quality thermostat.

CAUTION: The escape nozzle will heat up during operation. Therefore do not touch the nozzle until it has cooled down completely.

CLEANING AND MAINTENANCE

	DANGER TO LIFE! Disconnect from mains before starting maintenance operation!
---	--

We recommend a frequent cleaning of the device. Please use a soft lint-free and moistened cloth. Never use alcohol or solvents!

Clean the escape nozzle frequently from smoke fluid residues. Clean out debris with vinegar and a pipe cleaner, making sure that the hole is free of clogs.

Cleaning the heating element

The heating element should regularly be cleaned every 30 operational hours in order to avoid clogging. Use smoke-machine cleaner available at your dealer.

Procedure:

Fill cleaner into empty tank. Run the machine several times in a well-ventilated room only. The number of repetitions depends on the pollution level of the vaporizing elements. After use clean all remaining cleaner and rinse the tank thoroughly with distilled water.

The EUROLITE smoke fluids we recommend are non-hazardous to the environment and can be disposed of via the sewage system.

There are no servicable parts inside the device except for the fuse. Maintenance and service operations are only to be carried out by authorized dealers.

Replacing the fuse

If the fine-wire fuse of the device fuses, only replace the fuse by a fuse of same type and rating.

Before replacing the fuse, unplug mains lead.

Procedure:

Step 1: Unscrew the fuseholder on the rearpanel with a fitting screwdriver from the housing (anti-clockwise).

Step 2: Remove the old fuse from the fuseholder.

Step 3: Install the new fuse in the fuseholder.

Step 4: Replace the fuseholder in the housing and fix it.

Should you need any spare parts, please use genuine parts.

If the power supply cable of this device will be damaged, it has to be replaced by authorized dealers only in order to avoid hazards.

If defective, please dispose of the unusable device in accordance with the current legal regulations.

Should you have further questions, please contact your dealer.

TECHNICAL SPECIFICATIONS

Power supply:	230 V/50 Hz
Power consumption:	700 W
Smoke-output:	approx. 2.5 m
Warm-up time:	approx. 10 min.
Fluid consumption:	approx. 25 ml/min.
Output volume:	approx. 90 m ³ /min.
Tank capacity:	1 l
Dimensions (LxWxH):	325 x 235 x 230 mm
Weight:	3.5 kg

Please note: Every information is subject to change without prior notice. 14.10.2002 ©

eurolite[®] GERMANY

MODE D'EMPLOI

eurolite®

N-18 machine à fumée



ATTENTION!
Protéger de l'humidité.
Débrancher avant d'ouvrir le boîtier!

Pour votre propre sécurité, veuillez lire ce mode d'emploi avec attention avant la première mise en service.

Toute personne ayant à faire avec le montage, la mise en marche, le maniement et l'entretien de cet appareil doit

- être suffisamment qualifiée
- suivre strictement les instructions de service suivantes.
- considérer ce mode d'emploi comme faisant partie de l'appareil
- conserver le mode d'emploi pendant la durée de vie de l'article
- transmettre le mode d'emploi à un éventuel acheteur ou utilisateur de l'appareil
- s'assurer qu'en cas de besoin, chaque modification obtenue soit ajoutée au mode d'emploi.

INTRODUCTION

Nous vous remercions d'avoir choisi une EUROLITE N-18 machine à fumée.

Sortez la machine à fumée de son emballage.

Avant tout, assurez vous que l'appareil n'a pas subi de dommages lors de son transport. Si tel était le cas, contactez immédiatement votre revendeur.

INSTRUCTIONS DE SÉCURITÉ



ATTENTION!
Soyez prudent, lors de manipulations électriques avec une tension dangereuse vous êtes soumis à des risques d'électrocution!

Cet appareil a quitté les ateliers dans un état irréprochable. Pour assurer un bon fonctionnement, sans danger, l'utilisateur doit suivre les instructions contenues dans ce mode d'emploi.



Attention:

Tout dommage occasionné par la non observation des instructions de montage ou d'utilisation n'est pas couvert par la garantie.

L'appareil ne devrait pas être mis en service lorsqu'il à été transporté d'un endroit froid à un endroit chaud. Il se forme de la condensation qui pourrait endommager l'appareil. Laissez celui-ci atteindre la température ambiante avant de le mettre en service.

La construction de l'appareil est conforme aux normes de sécurité de catégorie I. La fiche au secteur doit seulement être branchée avec une prise de courant adaptée.

La fiche au secteur doit toujours être branchée en dernier lieu. Assurez-vous que l'interrupteur ON/OFF de l'appareil est en position OFF avant d'effectuer ce branchement.

Ne laissez pas les câbles d'alimentation en contact avec d'autres câbles. Soyez prudent; lorsque vous manipulez les câbles et les connexions, vous êtes soumis à des risques d'électrocutions! Ne manipulez jamais les parties sous tension avec les mains mouillées!

Assurez-vous que la tension électrique ne soit pas supérieure à celle indiquée au dos de l'appareil. Mettez le câble d'alimentation seulement dans des prises adaptées.

Prenez garde de ne pas coincer ou abimer le câble d'alimentation. Contrôler l'appareil et les câbles d'alimentation régulièrement.

ATTENTION! Débranchez avant de remplir la machine.

Ne pas boire le liquide ou appliquer extérieurement! Tenez à l'écart des enfants. Si vous mettez le liquide en contact avec la peau ou les yeux, rincez avec beaucoup d'eau (consulter un medecin le cas échéant).

RISQUES D'EXPLOSION! Ne jamais entremêler des liquides inflammables à composants gazeux ou huileux au liquide à fumée.

Assurez vous d'installer l'appareil toujours droit.

Ne jamais braquer le bec de sortie directement sur des personnes ou sur des flammes.

DANGER DE BRULURE! Respectez une distance minimale de 50 cm au bec!

Pour le montage par dessus de la tête (hauteur de montage >100 cm), il faut toujours fixer l'appareil avec une élingue de sécurité appropriée.

DANGER DE DEGENERATION! Toujours vider le réservoir de liquide après chaque usage.

Débranchez l'appareil lorsque vous ne l'utilisez pas et avant de le nettoyer. Pour ce faire, utilisez les surfaces de maintien sur la fiche; ne tirez jamais sur le câble.

Débranchez les appareils non utilisés.

Tenir les enfants et les novices éloignées de l'appareil.

Ne jamais faire marcher sans surveillance.

EMPLOI SELON LES PRESCRIPTIONS

Cet appareil est une machine à fumée pour créer un fume grâce à un liquide speciale. Cet appareil doit seulement être connecté avec une tension alternative de 230 V, 50 Hz et a été conçu pour un usage dans des locaux clos.

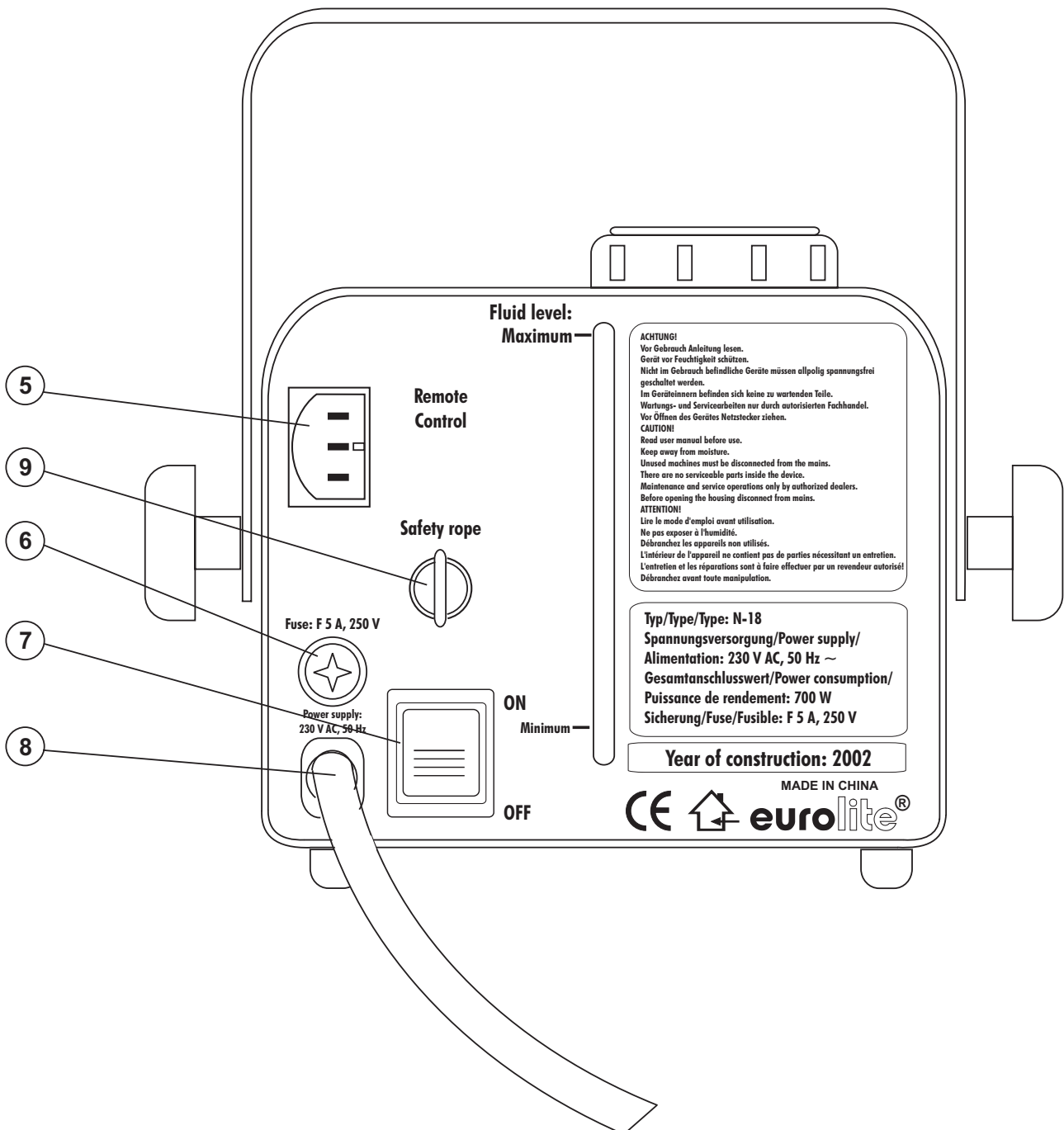
Eviter les secousses et l'emploi de force lors de l'installation ou l'utilisation de l'appareil.

Quand choisir le lieu d'installation, évitez toutefois les endroits humides, poussiéreux ou trop chauds. Assurez-vous que les câbles ne traînent pas au sol. Il en va de votre propre sécurité et de celle d'autrui.

Ne remplir l'appareil que hors tension. Ne jamais remplir des liquides chauds.

Utiliser uniquement des liquides à fumée de haute qualité à base d'eau recommandés par le fabricant. Autres liquides à fumée pourraient causer des problèmes d'encrassement ou des crachotements.

Faites attention qu'il y ait toujours suffisamment de



- (5) Douille pour télécommande
- (6) Porte-fusible
- (7) Commutateur secteur
- (8) Connexion secteur
- (9) Oeillet de sécurité

MISE EN SERVICE

Installez l'appareil sur une surface plane.

Avant la première mise en marche remplir le réservoir à liquides de la machine avec de liquide à fumée. Effectuer ceci seulement quand la machine est hors tension (du liquide pourrait être répandu).

Utiliser uniquement des liquides à fumée de haute qualité à base d'eau recommandés par le fabricant. Nous recommandons des liquides d'EuroLite (p. ex. EUROLITE liquide à fumée "P" professionnel, 5 l). Ne jamais entremêler des liquides inflammables à composants gazeux ou huileux au liquide à fumée. Dans le cas où du liquide s'introduisait à l'intérieur de l'appareil, débrancher immédiatement et consulter un spécialiste.

Montage

Seulement installer l'appareil dans des endroits bien ventilés. Un maniement dans un endroit mal ventilé peut causer une condensation du liquide de fumée. La surface coulante peut causer des accidents. Il est nécessaire de laisser un espace d'au moins 20 cm autour de l'appareil.

Assurez vous que la machine ne projette pas son jet de fumée à hauteur du visage et plus particulièrement des yeux des personnes présentes. Pour des raisons de sécurité et afin de créer un effet satisfaisant, la distance entre la machine et le public devra être d'au moins 1,5 m.

Seulement installer l'appareil sur des surface pas sensible à des raies et à l'eau.

Ne pas installer la machine avec un angle de plus de 15°.

Cet appareil est prévu pour une installation sur la terre ou suspendue. Quand l'appareil doit être installé par dessus de la tête, les instructions de sécurité suivants doivent être respectés:



DANGER DE MORT!

Quand installer l'appareil, il faut considerer les instructions de EN 60335-1:1996 et des normes nationales respectives! L'installation est à faire effectuer par un installateur agréé!

Les dispositifs de suspension doivent être construites et conceptionnés de telle manière qu'ils puissent supporter son charge utile de 10 fois pour 1 heure sans déformation permanente nuisible.

L'installation doit toujours être effectuée avec une deuxième suspension indépendante, par ex. un filet de capture approprié. Cette deuxième suspension doit être conceptionnée et installée de telle manière qu'en cas de défaut de la suspension principale aucun part de l'installation ne puisse tomber.

Pendant le montage, l'adaptation et le démontage, la présence inutile dans le secteur de surfaces de mouvement, sur des ponts d'illumination, sous des place de travail surélevées ainsi que près d'autres aires de danger est interdite.

L'entrepreneur doit assurer à ce que les installations concernant la sécurité technique et la sécurité des machines soient examinés par des experts.

L'entrepreneur doit assurer à ce que les installations concernant la sécurité technique et la sécurité des machines soient examinés au moins tous les quatre ans par un expert au cadre de l'épreuve de réception.

L'entrepreneur doit assurer à ce que les installations concernant la sécurité technique et la sécurité des machines soient examinés au moins une fois par an par une personne compétente.

Procédure:

Dans le cas idéal, l'appareil devrait être installé en dehors du secteur de présence de personnes.

IMPORTANT! LE MONTAGE PAR DESSUS DE LA TETE EXIGE UN HAUT NIVEAU D'EXPERIENCE. Ceci comprend (mais n'est pas limitée seulement) des calculations pour la définition de la capacité de charge, le matériel d'installation utilisé et des inspections de sécurité régulières du matériel utilisé et du l'appareil. N'essayez jamais à procéder à une installation vous-même, si vous ne disposez pas d'une telle qualification, mais en commissionnez un installateur professionnel. Des installations incorrectes peuvent causer des blessures et/ou l'endommagement de propriété.

Il faut installer l'appareil en dehors du secteur d'opération à la main de personnes.

Attention: En tombant, les appareil en montage par dessus de la tête peuvent causer des blessures considérables! En cas de doutes concernant la sécurité d'une forme d'installation possible, NE PAS installer l'appareil!

Reassurez-vous avant le montage que la surface de montage peut supporter au moins dix fois la charge ponctuelle du poids propre du l'appareil.

Fixez l'appareil par la lyre de fixation via un crochet approprié à votre système de traverse. Le diamètre de perçage est 10 mm.

Toujours assurez le projecteur avec une élingue de sécurité, qui est dimensionnée au moins pour 12 fois le poids de l'appareil. Vous deviez seulement utiliser une élingue de sécurité avec carabine à visser. Accrochez l'élingue de sécurité dans l'oeillet de sécurité au dos de l'appareil et le trussing ou un point de fixation stable. Accrochez le fin à la carabine et serrez bien le vis de sécurité.

L'élingue de sécurité est à utiliser comme boucle. Ne jamais attacher uniquement aux extrémités! La distance de chute maximale est 20 cm.

Une élingue de sécurité déjà utilisée ou defectueuse doit ne jamais etre utilisée encore une fois.

Ajustez l'angle d'inclinaison grâce à la lyre de fixation et vissez bien les vis de fixation.



DANGER DE MORT!

Avant la première mise en marche, l'installation doit être contrôlé par un organisme agréé!

Alimentation

Branchez l'appareil avec la fiche au secteur.

L'occupation des câbles de connection est:

Câble	Pin	International
Brun	Phase	L
Bleu	Neutre	N
Jaune/Vert	Terre	

La terre doit être connecté!

MANIEMENT

Mettez l'appareil en service grâce à l'interrupteur secteur. Connectez la télécommande avec la douille Remote Control.

Après un temps de chauffage, la machine est prête à l'utilisation. L'indicateur lumineux de la télécommande s'allumera alors. Appuyer sur le bouton sur la télécommande pour activer le débit de fumée. Pendant l'utilisation, le liquide refroidit la résistance. Après un certain labs de temps, la machine s'arrêtera de fonctionner pendant 1 à 2 minutes pour que la résistance rechauffe. Ceci est nécessaire pour obtenir une température constante. La température est régulée électroniquement.

Attention: Le bec de sortie chauffe lors du fonctionnement. Laissez refroidir celui-ci avant toute manipulation.

NETTOYAGE ET MAINTENANCE



DANGER DE MORT!

Toujours débrancher avant de procéder à l'entretien!

L'appareil doit être nettoyé régulièrement de contaminations comme de la poussière etc. Pour le nettoyage, utilisez un torchon non pelucheux humide. Ne pas utiliser un alcool ou des détergents pour le nettoyage.

Le bec de sortie doit être nettoyé régulièrement. Nettoyez de débris à l'aide de vinaigre et d'un cure-pipe. Assurez vous que le trou soit complètement débouché.

Nettoyage d'élément de chauffe

L'élément de chauffe doit être nettoyé régulièrement. Utiliser un liquide pour purge de machine à fumée disponible chez votre revendeur.

Procédure:

Videz la machine à fumée et versez l'épurateur dans le réservoir dans l'état de livraison. Ensuite, actionner la fonction de fumée de la machine plusieurs fois dans un endroit bien aéré. Le nombre des répétitions dépend du degré de pollution des éléments de vaporisation. Après l'utilisation, videz la machine complètement, enlevez complètement l'épurateur restant et bien rincez le réservoir avec l'eau distillée.

Les liquides à fumée EUROLITE recommandés sont testés écologiquement et peuvent être éliminés avec les eaux usées.

L'intérieur de l'appareil ne contient pas de parts nécessitant un entretien sauf le fusible. L'entretien et les réparations doivent être effectués uniquement par du personnel de service compétent!

Remplacer le fusible

Toujours remplacer un fusible par un autre de modèle identique.

Avant le remplacement du fusible débrancher l'appareil.

Procédure:

- Pas 1:** Dévissez le porte-fusible (dans le sens inverse des aiguilles d'une montre) au dos de l'appareil avec un tournevis et le retirer du boîtier.
- Pas 2:** Retirez le fusible défectueux du porte-fusible.
- Pas 3:** Installez le nouveau fusible au porte-fusible.
- Pas 4:** Remettez le porte-fusible dans le boîtier et vissez-le.

Si des pièces de rechange sont nécessaires, toujours utiliser des pièces d'origine.

Quand le câble secteur de cet appareil est endommagé, il doit être remplacé par un installateur agréé pour éviter des dangers.

Lorsqu'elle sera devenue inutilisable, il faudra détruire l'appareil conformément à la réglementation en vigueur.

Pour tout renseignement complémentaire, votre revendeur se tient à votre entière disposition.

CARACTÉRISTIQUES TECHNIQUES

Alimentation:	230 V/50 Hz
Puissance de rendement:	700 W
Rayon d'émission:	env. 2,5 m
Temps de chauffage:	env. 10 min.
Consommation de liquide:	env. 25 ml/min.
Volume d'émission:	env. 90 m ³ /min.
Contenu de réservoir:	1 l
Dimensions (LxPxH):	325 x 235 x 230 mm
Poids:	3,5 kg

Attention! Les données imprimées dans ce mode d'emploi sont susceptibles d'être modifiées sans préavis. 14.10.2002 ©

eurolite[®] GERMANY

MANUAL DEL USUARIO

eurolite®

N-18 máquina de humo



¡PRECAUCIÓN!

¡Evite el contacto de este aparato con la lluvia y la humedad!
¡Desconectar de la corriente antes de abrir la caja!

POR SU PROPIA SEGURIDAD, POR FAVOR LEA ESTE MANUAL DEL USUARIO DETENIDAMENTE ANTES DE LA CONEXIÓN INICIAL!

Toda persona implicada en la instalación, manejo y mantenimiento de este aparato tiene que

- estar cualificada
- seguir las instrucciones de este manual
- tratar el manual como parte del producto
- mantener el manual durante la vida del producto
- pasar el manual a cada sucesivo poseedor o usuario del producto
- asegurar que inserte cada suplemento del manual

INTRODUCCIÓN

Gracias por haber elegido una EUROLITE N-18 máquina de humo de jabón.

Desembale su máquina de humo.

Antes de la puesta en marcha inicial, por favor asegúrese de que no hay daños causados durante el transporte. Si los hubiese, consulte a su proveedor y no use el aparato.

INSTRUCCIONES DE SEGURIDAD



¡PRECAUCIÓN!

¡Tenga cuidado cuando opere con este aparato. Con un voltaje peligroso puede sufrir una peligrosa descarga eléctrica al tocar los cables!

Este aparato ha salido de nuestro establecimiento en absolutas perfectas condiciones. Para mantener esta condición y asegurar un manejo seguro, es absolutamente necesario para el usuario seguir las instrucciones de seguridad y notas de advertencia escritas en este manual del usuario.



Importante:

Los daños causados por no hacer caso de las instrucciones de este manual del usuario no están sujetos a garantía. El proveedor no aceptará responsabilidad por ningún defecto o problema resultante.

Si el aparato ha estado expuesto a grandes cambios de temperatura (p.e. tras el transporte), no lo enchufe inmediatamente. La condensación de agua producida podría dañar su aparato. Deje el aparato desconectado hasta que llegue a la temperatura ambiente.

Este aparato pertenece a la clase de protección I. El aparato sólo debe ser conectado con un enchufe de la clase I.

Siempre conectar la clavija de alimentación al final. Asegúrese de que el conmutador de alimentación está en la posición "OFF" antes de conectar el aparato a la red.

¡No deje que el cable de alimentación entre en contacto con otros cables! ¡Maneje los cables de corriente alterna y las conexiones de corriente alterna con mucha precaución!

Asegúrese de que la tensión de alimentación no es mayor que la indicada en el panel trasero.

Preste atención que el cable de alimentación no esté aplastado o pueda estar atravesado por algún tipo de superficie afilada. Compruebe el estado del aparato y del cable regularmente.

¡ATENCIÓN! Desconectar antes de llenar.

Nunca beber o apliar el líquido! Manténgalo lejos del alcance de los niños. Si hay contacto con la piel o los ojos siempre enjuagar con mucho agua (consultar un médico si necesario).

¡PELIGRO DE EXPLOSIÓN! Nunca mezclar líquidos inflamables de cada tipo con el líquido de humo.

Asegúrese de que el aparato siempre está instalado derechamente.

Nunca direccionar la tobera de salida directamente en personas o llamas libres.

¡PELIGRO DE QUEMADURA! ¡Respectar 50 cm de distancia en la tobera!

Para una montaje por encima de la cabeza (altura de montaje >100 cm), siempre fije el aparato con un cable de anclaje apropiado por razones de seguridad.

¡PELIGRO DE ESCAPAMIENTO! Siempre vaciar el depósito de líquido después de cada uso.

Desconecte el aparato de la red cuando no vaya a ser utilizado y antes de limpiarlo. Maneje el cable únicamente por el enchufe. No desenchufe el aparato de la red tirando del cable de alimentación.

Aparatos no usados deben ser desconectados. Si enchufes o interruptores no son accesibles, debe ser desconectado de la red.

Manténgalo lejos del alcance de los niños y de personal no profesional.

INSTRUCCIONES DE MANEJO

Este aparato es una máquina de humo para crear un humo a base de un líquido especial. El aparato sólo es permitido para una conexión con una tensión alternativa de 230 V, 50 Hz y ha sido diseñado para ser usado en interiores.

No agite el aparato. Evite hacer excésiva fuerza durante la instalación y el manejo del aparato.

Cuando buscar el sitio de instalación, por favor asegúrese de que el aparato no está expuesto a calor extremo, humedad o polvo. No debe haber cables mal instalados o no fijados correctamente. ¡Se pone usted en peligro y pone en peligro a otros!

¡Desconecte de la corriente antes de llenar el aparato! Nunca llenar con líquidos calientes.

Sólo utilizar líquidos a base de agua recomendados por el fabricante. Otros líquidos pueden causar una obstrucción o goteo del aparato.

Asegúrese de que hay una cantidad suficiente de líquido en el depósito. La operación sin líquido puede causar daños en la pompa y un sobrecalentamiento del calderín.

Maneje el aparato sólo después de familiarizarse con sus funciones. No permita el manejo a personas que no conocen el aparato lo suficientemente bien. La mayoría de los daños son causados por manejo inadecuado de inexpertos.

Siempre almanezgar el aparato en el seco.

Si el aparato debe ser transportado, siempre vaciar el depósito y utilice el embalaje original para evitar daños de transporte.

¡Por favor tenga en cuenta que por razones de seguridad las modificaciones no autorizadas del aparato están prohibidas!

El código de barras de serie no debe ser quitado del aparato, en caso de que esto ocurra la garantía ya no es válida.

Cuando el aparato será utilizado de un modo diferente como descrito en este manual, esto puede causar daños en el producto y la garantía expira. Además todos usos diferentes pueden causar peligros como p. ej. cortocircuito, quema, descarga eléctrica, etc.

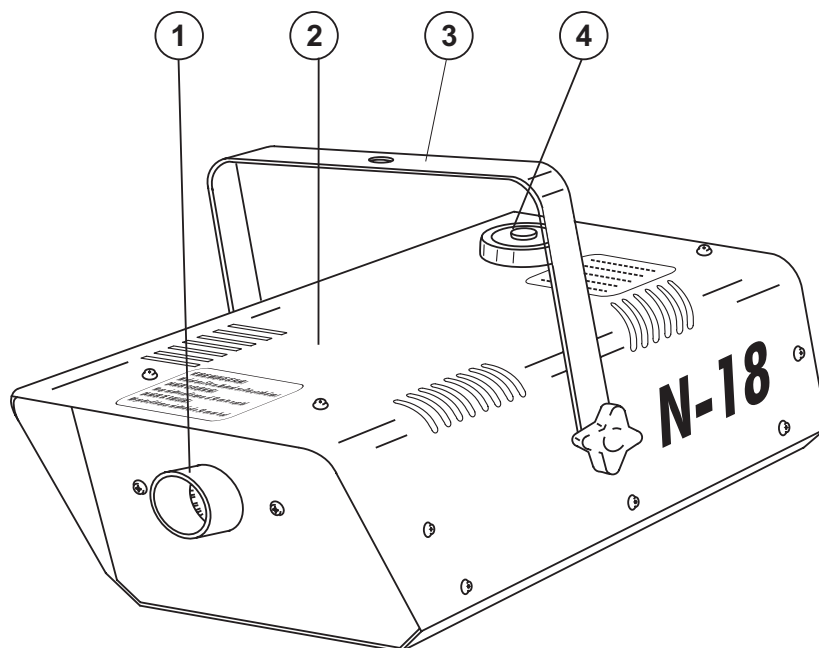
DESCRIPCIÓN DEL APARATO

Features

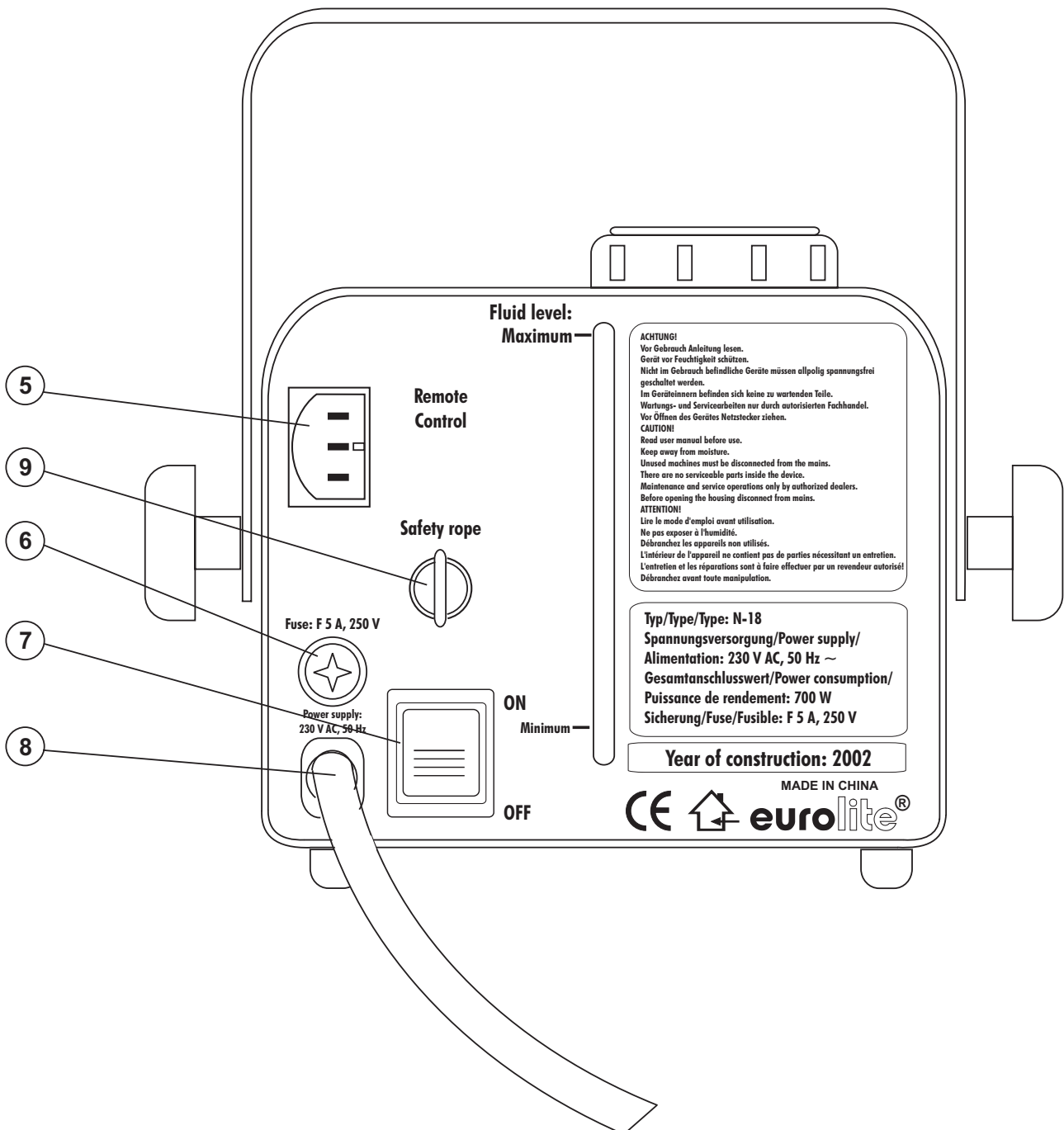
La máquina de humo de fiesta

Ideal para salas de fiesta o discotecas pequeñas • Eyección potente • Con ON/OFF mando por distancia • Con lira de fijación • Termostato de calidad • Interruptor de protección de recalentamiento • Con TÜV/GS-indicación

Descripción de las partes



- (1) Tobera de salida
- (2) Caja
- (3) Lira de fijación
- (4) Depósito de líquido



- (5) Casquillo para mando por distancia
- (6) Portafusible
- (7) Interruptor de alimentación
- (8) Conexión a la red
- (9) Ojete de seguridad

PUESTA EN MARCHA

Instale el aparato en una superficie plana.

El depósito del aparato tiene que ser llenado con líquido de humo antes de la operación y siempre con el aparato desenchufado.

Sólo utiliza líquidos de humo de alta calidad. Recomendamos los líquidos de humo Euro-lite (p. ej. Euro-lite Smoke Fluid "P" profesional, 5 l).

En el caso de que líquido ha entrado en el interior del aparato, inmediatamente desenchufar el aparato y consultar un especialista.

Montaje

Sólo instalar el aparato en un lugar bien ventilado. Una operación en un lugar mal ventilado puede causar una condensación del líquido de humo. Peligro de deslizamiento. Puede causar accidentes. Respetar una distancia por mínimo de 20 cm del aparato.

Asegúrese de que la tobera de salida no está direccionado en la altura de los ojos del público. Para crear un efecto bonito, la distancia mínima en el público debe ser 1,5 m.

Sólo instalar el aparato en una superficie no sensible a rascaduras u agua.

Nunca instalar el aparato con un ángulo de inclinación mas de 15°.

Este aparato es previsto para una montaje de pie o suspendida. Cuando el aparato debe ser instalado por encima de la cabeza, las instrucciones de seguridad siguientes deben ser respetados:

	<p>¡PELIGRO DE MUERTE! Cuando instalar el aparato, Vd. debe considerar las instrucciones de EN 60335-1:1996 y de las normas nacionales respectivas. ¡La instalación sólo debe ser efectuada por un distribuidor autorizado!</p>
---	--

La suspensión del aparato debe ser fabricado de una manera que puede llevar 10 veces la carga por una hora sin sufrir deformaciones dañosas permanentes.

La instalación siempre debe ser efectuada con una segunda suspensión independiente, por ejemplo una red de anclaje apropiada. Esta segunda suspensión debe ser fabricado y fijado de una manera que no parte de la instalación puede cairse en el caso de defecto de la suspensión principal.

Durante el montaje del aparato, el desmontaje y operaciones de mantenimiento la presencia en áreas de movimiento, en puentes de iluminación, debajo de puestos de trabajo altos y otros áreas de peligro es permitida.

El empresario debe asegurar que instalaciones de seguridad y de máquinas son inspeccionados por un perito antes de la primera puesta en marcha y antes de otra puesta en marcha después de cambios graves.

El empresario debe asegurar que instalaciones de seguridad y de máquinas son inspeccionados por un perito en la extension de una inspección inicial cada cuatro años por lo menos.

El empresario debe asegurar que instalaciones de seguridad y de máquinas son inspeccionados por un baquiano una vez por año.

Procedimiento:

El proyector debe ser instalado fuera de áreas dónde personas pueden entretenerse.

IMPORTANTE! UNA MONTAJE POR ENCIMA DE LA CABEZA REQUIERA MUCHA EXPERIENCIA. Ésto incluye (pero no es limitadoa) calculaciones de la capacidad de carga, material de instalación usado y inspecciones regulares del material usado y del proyector. Nunca trate de instalar el proyector su mismo si no tiene estas qualificaciones pero llame un instalador profesional. Instalaciones inadecuadas pueden causar daños de hombres y/o de propiedad.

El aparato debe ser instalado fuera de dónde personas pueden llegarlo con sus manos.

Atención: ¡En caso de caída, aparatos montados por encima de la cabeza pueden causar daños cuantiosos! ¡Cuando tiene dudas en la seguridad de una forma de instalación, NO instale el aparato!

Asegúrese antes de la montaje, que el área de montaje puede llevar una carga de punto de un mínimo de 10 veces del peso del aparato.

Monte el aparato en el truss mediante la lira de montaje y un ágrafe apropiado. El orificio de la lira de montaje tiene un diámetro de 10 mm.

Para el uso por encima de la cabeza, siempre asegure el proyector con un cable de anclaje, que puede llevar 12 veces más del peso del aparato. Sólo debe utilizar un cable de anclaje con una carabina con tornillo. Insere el cable de anclaje en el ojete de seguridad del panel trasero y en el trussing u un lugar de fijación seguro. Insere el final en la carabina y fije el tornillo de seguridad.

¡Utilizar el cable de anclaje sólo como anillo cerrado! La distancia máxima de caída es 20 cm.

Un cable de anclaje ya utilizado u estropeado nunca debe ser utilizado otra vez.

Ajuste el ángulo de inclinación a su gusto mediante la lira de montaje y fije los tornillos de fijación.



¡PELIGRO DE MUERTE!

¡Antes de la primera puesta en marcha, la instalación debe ser inspeccionada por un perito!

Alimentación

Conectar el aparato a la red mediante la clavija de alimentación.

La ocupación de los cables de conexión es:

Cable	Pin	Internacional
Marrón	Fase	L
Azul	Neutro	N
Amarillo/Verde	Tierra	

La tierra debe ser conectada.

OPERACIÓN

Poner el aparato en servicio mediante el interruptor de alimentación. Conectar el mando de distancia con el casquillo Remote Control.

Después de un periodo de calefacción, la máquina está listo. La lámpara de disposición en el mando de distancia está iluminado. Presionar el conmutador en el mando de distancia para activar la expulsión de humo. Durante la operación es posible que la lámpara de disposición desapaga y no hay mas expulsión de humo. En este caso, la máquina calefacciona y está listo dentro de 1-2 minutos. Sólo de esta manera es posible de obtener la temperatura de vaporización correcta y expulsiones optimales. La temperatura está controlado electronicamente.

Atención: La tobera de salida se caliente durante la operación. Nunca tocar la tobera de salida antes de que la máquina de humo está refrescado completamente.

LIMPIEZA Y MANTENIMIENTO



¡PELIGRO DE MUERTE!
¡Siempre desenchufe el aparato antes de comenzar con el mantenimiento!

Recomendamos una limpieza frecuente del aparato. Por favor utilice un paño suave que no suelte pelusa humedecido. ¡No utilizar nunca alcohol o disolventes!

La tobera de salida debe ser limpiada regularmente de retrasos de humo. Límpiela con vinagre y un limpiabotellas. Asegúrese de que no hay mas retrasos en el orificio.

Limpieza del calderín

El calderín debe ser limpiado cada 30 horas de operación para evitar retrasos. Utilice un líquido limpiador disponible en su vendedor.

Procedimiento:

Vaciar la máquina de humo y echar el líquido limpiador en el depósito. Después activar la función de humo algunas veces en un lugar bien ventilado. El número de repeticiones depende del grado de sucio de los elementos de vaporización. Después de terminar la limpieza vaciar la máquina totalmente y aclarar el depósito con agua destilada.

Los líquidos de humo EUROLITE recomendados no dañan el medio ambiente y pueden ser eliminados con los aguas usados.

No hay piezas que necesiten de servicio dentro del aparato excepto el fusible. Las operaciones de mantenimiento y servicio deben ser llevadas a cabo únicamente por distribuidores autorizados.

Reemplazar el fusible

Reemplazar el fusible por un fusible del mismo tipo.

Antes de reemplazar el fusible desenchufar el cable de la red.

Procedimiento:

- Paso 1:** Desatornillar de la caja el portafusibles del panel trasero con un destornillador adecuado (en dirección contraria a las agujas del reloj).
- Paso 2:** Sacar el fusible viejo del portafusibles.
- Paso 3:** Instalar el fusible nuevo en el portafusibles.
- Paso 4:** Volver a colocar el portafusibles en la caja y atornillarlo.

En caso de que necesite piezas de repuesto, utilice piezas originales.

Cuando el cable de alimentación sea estropeado, debe ser reemplazado por un electricista para evitar peligros posibles.

Después de un defecto, el aparato inutil debe ser eliminado según las instrucciones actuales de la ley.

Si tiene alguna pregunta más, póngase en contacto con su distribuidor.

ESPECIFICACIONES TÉCNICAS

Alimentación:	230 V/50 Hz
Consumo:	700 W
Emisiones de rayos:	env. 2,5 m
Tiempo de calefacción:	env. 10 min.
Consumo de líquido:	env. 25 ml/min.
Volumen de emisión:	env. 90 m ³ /min.
Contenido de depósito:	1 l
Dimensiones (LxPxH):	325 x 235 x 230 mm
Peso:	3,5 kg

Nota: Todas las especificaciones dadas en este manual están sujetas a modificación sin previo aviso. 14.10.2002 ©

eurolite[®] GERMANY